

Általános katalógus

Légkondicionáló rendszerek



- Split berendezések
- Légcsatornázható és rooftop berendezések
- Vezérlők és kiegészítők



Az Ön klímájában is otthon vagyunk

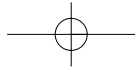
Az élet számára nélkülözhetetlen levegő mindenhol körülvesz bennünket

Mi pedig örömmel foglalkozunk ezzel a természeti elemmel és folyamatosan, az év minden szakában azon dolgozunk, hogy újítsuk, fejlesszük termékeinket időbeli és térbeli megkötések nélkül.

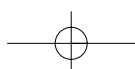
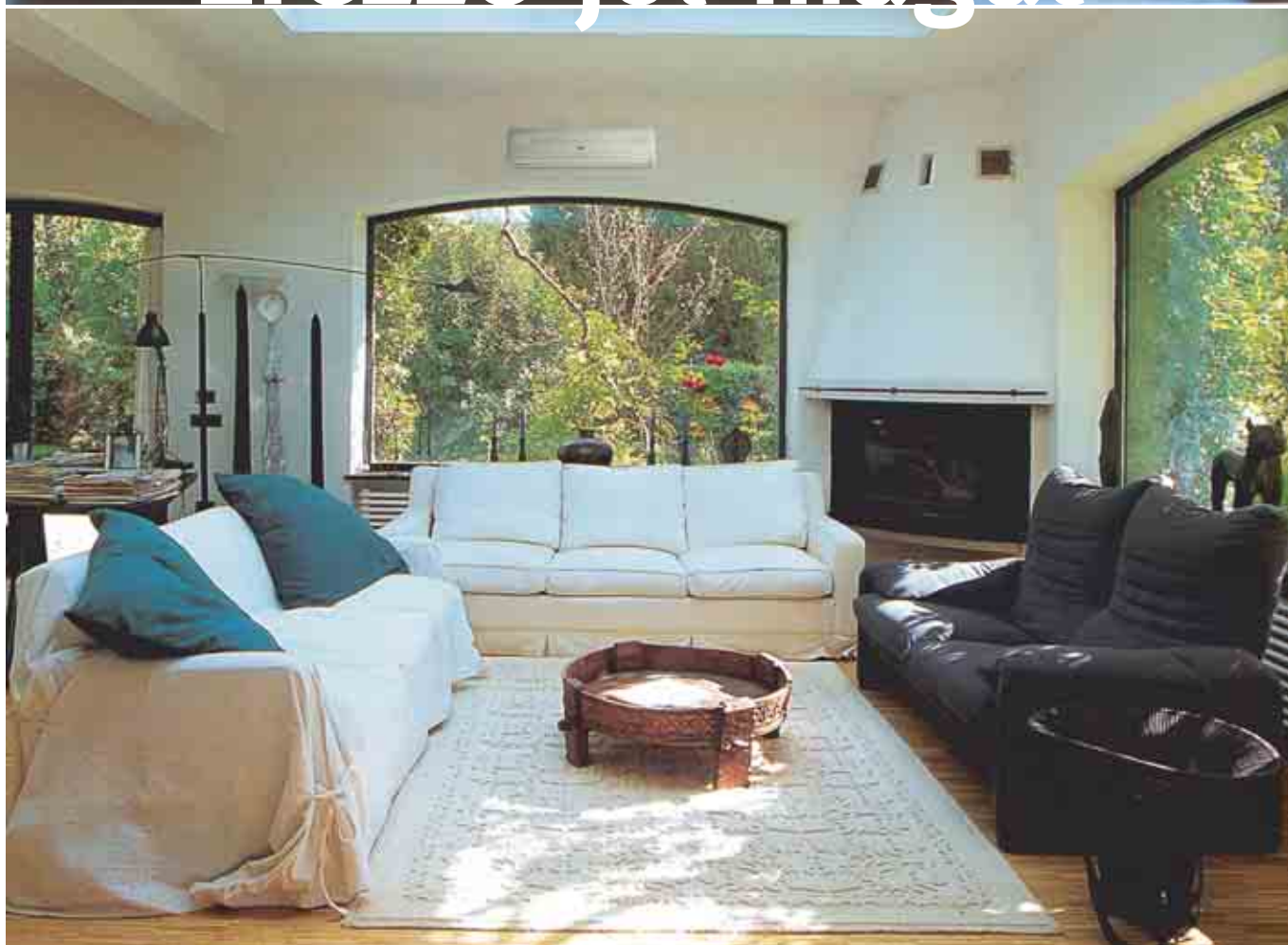
Mi cégünk egyedülálló küldetése? A minket körülvevő levegő minőségének fejlesztése: a McQuay International világszerte vezető szerepet tölt be a fűtő, hűtő és légkezelő berendezések gyártásában, értékesítésében és szervizelésében mind a lakossági, a kereskedelmi és az ipari piacon egyaránt.

Ez az általános katalógus direkt elpárologtatós termékek széles skáláját mutatja be az új „TIME” split szériától a több beltéris multi, a kazettás, a légcsatornázható split egységeken keresztül a rooftop berendezésekig.





Érezze jól magát



Oldalfali split berendezések - M5WM-G sorozat



Általános jellemzők:

- 6 különböző teljesítménymagyságban 2,2 – 6,5 kW-ig
- nagy hatásfokú hermetikus rotációs kompresszorral szerelt kültéri egység
- hőszivattyú fordított hűtőkörrel és leolvasztási ciklussal a kültéri kondenzátor hőmérséklet alapján
- éjszakai üzemmód: automatikus hőmérsékletszabályozás a berendezés működésének optimalizálása érdekében, mely növeli a komfortérzetet és megfelelő klímát biztosít az éjszakai pihenéshez is, emellett energiatakarékos üzemmódként szolgál
- automatikus légtérrelés a légtérrelők automatikus, függőleges mozgása által
- a szűrők könnyen hozzáférhetőek és tisztíthatóak
- három, szabadon választható ventilátorfokozat és a lég- szállítás automatikus szabályozása
- lambda hőcserélő kialakítás, nagy hőcserélő felülettel
- kompakt kivitelű kültéri egység csöcsatlakozó védelemmel
- melegen tartó üzemmódban a ventilátor alacsony fordulatszámon működik és a termosztátkör lekapcsol, opcionálisan választható ilyenkor a ventilátor teljes leállítás vagy ezen mindkét állapot időzítéssel

KIVÁLÓ BELTÉRI LEVEGŐMINŐSÉG

A **3 fokozatú levegőszűrő** (alaptartozék) kiszűri az akár 0.01 mikron méretű port és egyéb szennyeződések, ionizált része pedig megakadályozza az esetleges baktériumszaporodást és lecsökkenti a kellemetlen szagokat

longenerátor (alaptartozék): negatív ionokat állít elő, ha a levegő veszít frissességéből

NTP levegősterilizáló (opcionális): kellemetlen szagokat semlegesítő integrált rendszer

HFC 410A
Környezetbarát hűtőközeg

CSAK
HŰTŐ

HŰTŐ-
FŰTŐ

Vezérlés



G11

G11 infra távirányító és led kijelző

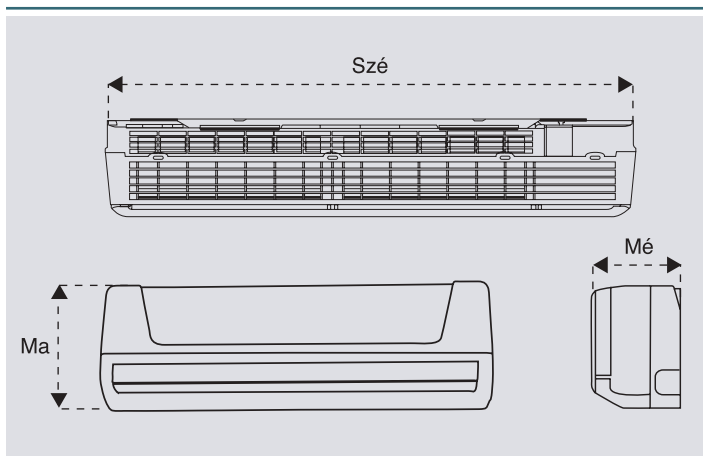
Működés:

Üzemmód: hűtés, fűtés, automatikus, szárítás, ventilátor üzem, éjjeli (energiatakarékos)

Tulajdonságok:

- 24 órás időzítő
- öndiagnosztika
- két egyedi beállítás előhívása a memóriából
- automatikus újraindulás a legutolsó beállított hőmérsékleten és üzemmódban, áramkimaradást követően

Méretek



Oldalfali split berendezések - MWM sorozat



Általános jellemzők

- 3 különböző teljesítménymagyságban 5,1 – 8,5 kW-ig
- hermetikus rotációs (020÷025) és scroll (030) kompresszorral szerelt kültéri egység
- hőszivattyú fordított hűtőkörrel és leolvasztási ciklussal a kültéri kondenzátor hőmérséklet alapján
- éjszakai üzemmód: automatikus hőmérséklet szabályozás a berendezés működésének optimalizálása érdekében, mely növeli a komfortérzetet és megfelelő klímát biztosít az éjszakai pihenéshez is, emellett energiatakarékos üzemmódként szolgál
- automatikus légtérrelés a légtérrelők automatikus, függőleges mozgása által
- a 3 fokozatú levegőszűrő (alaptartozék) kiszűri az akár 0.01 mikron méretű port és egyéb szennyeződések, ionizált része pedig megakadályozza az esetleges baktériumszaporodást és lecsökkenti a kellemetlen szagokat
- három, szabadon választható ventilátorfokozat és a légszállítás automatikus szabályozása
- lambda hőcserélő kialakítás, nagy hőcserélő felülettel
- kompakt kivitelű kültéri egység csőcsatlakozó védelemmel
- melegen tartó üzemmódban a ventilátor alacsony fordulatszámon működik és a termosztátkör lekapcsol, opcionálisan választható ilyenkor a ventilátor teljes leállítása vagy ezen mindkét állapot időzítéssel

HFC 410A
Környezetbarát hűtőközeg

CSAK
HŰTŐ

HŰTŐ-
FŰTŐ

Vezérlés



G7

G7 infra távirányító és led kijelző

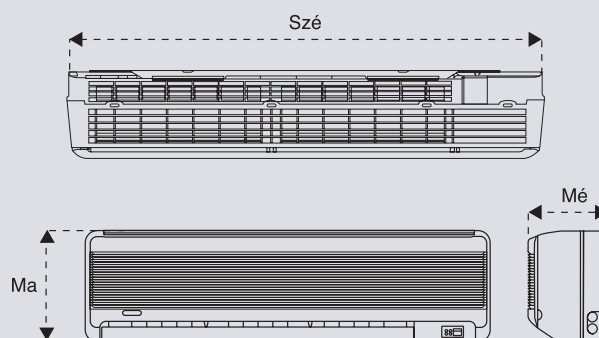
Működés:

Üzemmód: hűtés, fűtés, automatikus, szárítás, ventilátor üzem, éjjeli (energiatakarékos)

Tulajdonságok:

- 24 órás időzítő
- öndiagnosztika
- két egyedi beállítás előhívása a memóriából
- automatikus újraindulás a legutolsó beállított hőmérsékleten és üzemmódban, áramkimaradást követően

Méretek



MWM-F 020-025-031/030

Oldalfali split berendezések - DC Inverter M5WMX sorozat



Általános jellemzők

- 4 különböző teljesítményszakaszban 2,6 – 6,5 kW-ig
- DC INVERTER rendszer kitűnő hatásfokot és nagyobb komfortérzetet biztosít:
 - a kívánt hőmérséklet hamar elérhető;
 - a kompresszor-fordulatszám szabályozható a hűtési teljesítmény optimalizálása és a pontosabban szabályozott szobahőmérséklet elérése érdekében;
 - a teljes energia megtakarítás elérheti a 30%-ot is (a hagyományos szabályzású berendezésekhez képest)
- DC scroll kompresszorral szerelt kültéri egység
- turbó üzemmód automatikus és kézi vezérlésben, akár 10% teljesítmény-növekedéssel
- hőszivattyú fordított hűtőkörrel és leolvasztási ciklussal a kültéri kondenzátor hőmérséklet alapján
- éjszakai üzemmód: automatikus hőmérséklet szabályzás a berendezés működésének optimalizálása érdekében, mely növeli a komfortérzetet és megfelelő klímát biztosít az éjszakai pihenéshez is, emellett energiatakarékos üzemmódként szolgál
- automatikus légtelítés a légtelítő automatikus, függőleges mozgása által
- a 3 fokozatú levegőszűrő (alaptartozék) kiszűri az akár 0.01 mikron méretű port és egyéb szennyeződések, ionizált része pedig megakadályozza az esetleges baktériumszaporodást és lecsökkenti a kellemetlen szagokat
- három, szabadon választható ventilátorsebesség és a légszálítás automatikus szabályozása
- lambda hőcserélő kialakítás, nagy hőcserélő felülettel

KIVÁLÓ BELTÉRI LEVEGŐ MINŐSÉG

A **3 fokozatú levegőszűrő** (alaptartozék) kiszűri az akár 0.01 mikron méretű port és egyéb szennyeződések, ionizált része pedig megakadályozza az esetleges baktériumszaporodást és lecsökkenti a kellemetlen szagokat

longenerátor (alaptartozék): negatív ionokat állít elő, ha a levegő veszít frissességéből

NTP levegősterilizáló (opcionális): kellemetlen szagokat semlegesítő integrált rendszer

HFC 410A
Környezetbarát hűtőközeg

CSAK
HŰTŐ

HŰTŐ-
FŰTŐ

Vezérlés



G11

G11 infra távirányító és led kijelző

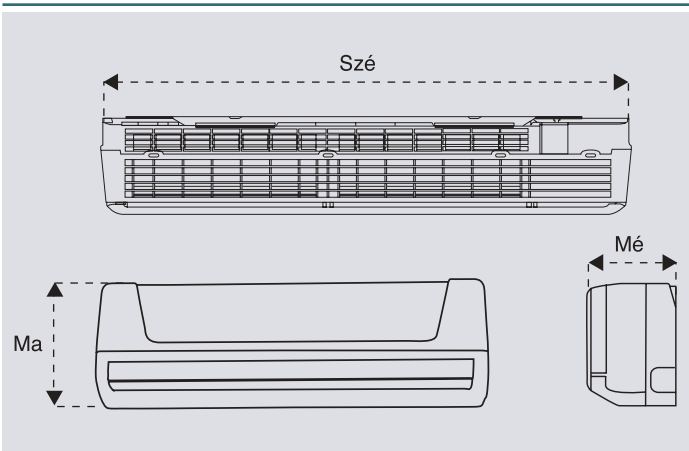
Működés:

Üzemmód: hűtés, fűtés, automatikus, szárítás, ventilátor üzem, éjjeli (energiatakarékos)

Tulajdonságok:

- 24 órás időzítő
- öndiagnosztika
- két egyedi beállítás előhívása a memóriából
- automatikus újraindulás a legutolsó beállított hőmérsékleten és üzemmódban, áramkimaradást követően

Méretek



Mennyezeti kazettás split berendezés - M5CK sorozat



Általános jellemzők

- 4 különböző teljesítménymagasságban 2,7 – 7,0 kW-ig
- kültéri egység nagy hatásfokú hermetikus rotációs kompresszorral
- kompakt kivitel, 570 x 570 mm – MCK-C sorozat, szabványos álmennyezeti panelbe illeszthető
- elegáns és letisztult forma
- négy kifúvási irány – automatikus légterelés
- kézi és automatikus ventilátor fokozatszabályzás
- két oldalon légcsatorna csatlakozási lehetőség
- friss levegő csatlakozási lehetőség a berendezés névleges légszállításának akár 30%-ig
- beépített cseppvízszivattyú (750 mm- emelési magasság)
- Saran Net mosható szűrő
- a 3 fokozatú levegőszűrő (alaptartozék) kiszűri az akár 0.01 mikron méretű port és egyéb szennyeződések, ionizált része pedig megakadályozza az esetleges baktériumszaporodást és lecsökkenti a kellemetlen szagokat
- éjszakai üzemmód: automatikus hőmérséklet szabályozás a berendezés működésének optimalizálása érdekében, mely növeli a komfortérzetet és megfelelő klímát biztosít az éjszakai pihenéshez is, emellett energiatakarékos üzemmódként szolgál
- hőszivattyú fordított hűtőkörrel és leolvasztási ciklussal a kültéri kondenzátor hőmérséklet alapján

HFC 410A
Környezetbarát hűtőközeg

CSAK HŰTŐ **HŰTŐ-FŰTŐ**

Vezérlés



G7



SLM



AC5300



NETWARE 2

Távírányítók: G7 infra távírányító és led kijelző (alaptartozék), SLM típusú vezeték nélküli távírányító + AC5300 (opcionális) vagy Netware 2.

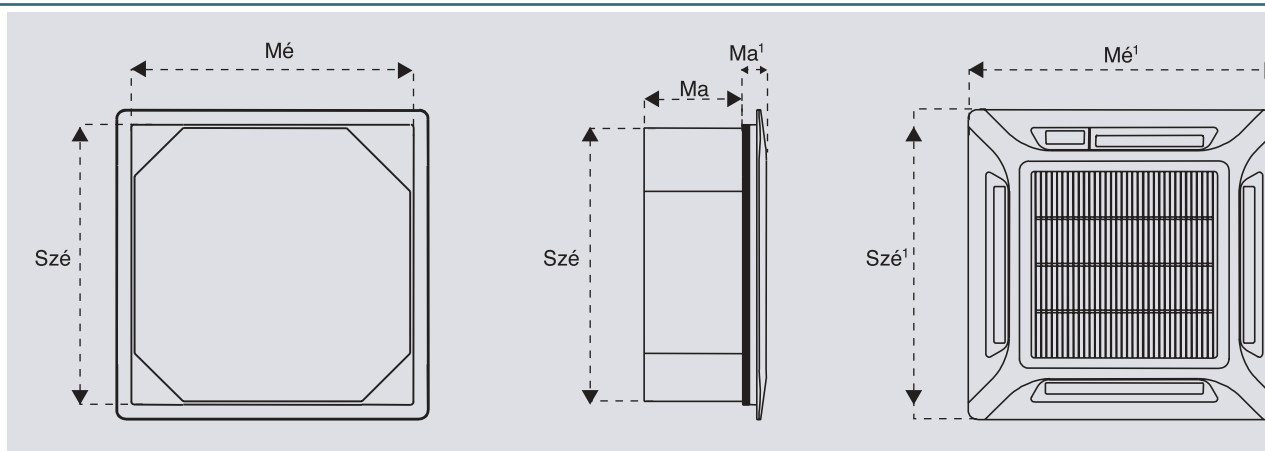
Működés:

Üzemmód: hűtés, fűtés, automatikus, szárítás, ventilátor üzem, éjjeli (energiatakarékos)

Tulajdonságok:

- 24 órás időzítő (SLM)
- 7 napos időzítő (Netware 2)
- öndiagnosztika
- automatikus újraindulás a legutolsó beállított hőmérsékleten és üzemmódban, áramkimaradást követően

Méretetek



Mennyezeti kazettás split berendezés - MCK sorozat



Általános jellemzők

- 8 különböző teljesítménymagasságban 2,6 – 14,0 kW-ig
- kompakt kivitel, 570 x 570 mm – MCK-C sorozat, szabványos álmennyezeti panelbe illeszthető
- elegáns és letisztult forma
- négy kifúvási irány – automatikus légtérrelés
- kézi és automatikus ventilátor fokozatszabályozás
- két oldalon légcsatorna csatlakozási lehetőség
- friss levegő csatlakozási lehetőség a berendezés névleges légszállításának akár 30%-ig
- beépített cseppvízszivattyú (750 mm – emelési magasság)
- Saran Net mosható szűrő
- a 3 fokozatú levegőszűrő (alaptartozék) kiszűri az akár 0.01 mikron méretű port és egyéb szennyeződések, ionizált része pedig megakadályozza az esetleges baktériumszaporodást és lecsökkenti a kellemetlen szagokat
- éjszakai üzemmód: automatikus hőmérséklet szabályozás a berendezés működésének optimalizálása érdekében, mely növeli a komfortérzetet és megfelelő klímát biztosít az éjszakai pihenéshez is, emellett energiatakarékos üzemmódként szolgál
- hőszivattyú fordított hűtőkörrel és leolvasztási ciklussal a kültéri kondenzátor hőmérséklet alapján

HFC 407 C
Környezetbarát hűtőközeg

CSAK
HŰTŐ

HŰTŐ-
FŰTŐ

Vezérlés



G7



SLM



AC5300



NETWARE 2

Távírányítók: G7 infra távírányító és led kijelző (alaptartozék), SLM típusú vezeték nélküli távírányító + AC5300 (opcionális) vagy Netware 2.

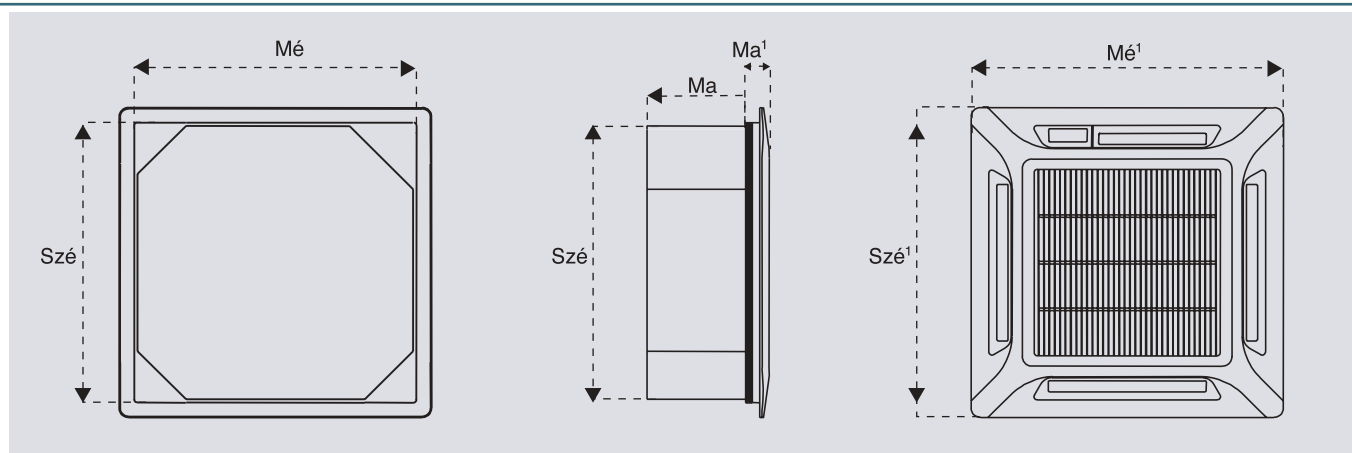
Működés:

Üzemmód: hűtés, fűtés, automatikus, szárítás, ventilátor üzem, éjjeli (energiatakarékos)

Tulajdonságok:

- 24 órás időzítő (SLM)
- 7 napos időzítő (Netware 2)
- öndiagnosztika
- automatikus újraindulás a legutolsó beállított hőmérsékleten és üzemmódban, áramkimaradást követően

Méreték



Parapet - mennyezeti split berendezés - MCM sorozat



Általános jellemzők

- 5 különböző teljesítménymagyságban 5,3 – 14,6 kW-ig
- hermetikus rotációs (020÷025) és scroll kompresszorral (030÷050) szerelt kültéri egység
- elegáns és letisztult forma
- kézi és automatikus ventilátor fokozatszabályozás
- kétféle – frontális és átlós – légkifúvás, mely optimalizálja a léghelosztást hűtő és fűtő üzemmódokban
- automatikus légtérrelés
- mosható Saran Net szűrő
- a 3 fokozatú levegőszűrő (alaptartozék) kiszűri az akár 0.01 mikron méretű port és egyéb szennyeződések, ionizált része pedig megakadályozza az esetleges baktériumok elszaporodását és lecsökkenti a kellemetlen szagokat
- éjszakai üzemmód: automatikus hőmérséklet szabályozás a berendezés működésének optimalizálása érdekében, mely növeli a komfortérzetet és megfelelő klímát biztosít az éjszakai pihenéshez is, emellett energiatakarékos üzemmódként szolgál
- hőszivattyú fordított hűtőkörrel és leolvasztási ciklussal a kültéri kondenzátor hőmérséklet alapján
- melegen tartó üzemmódban a ventilátor alacsony fordulatszámon működik és a termosztátkör lekapcsol, opcionálisan választható ilyenkor a ventilátor teljes leállítás vagy ezen mindkét állapot időzítéssel

HFC 407 C
Környezetbarát hűtőközeg

CSAK HŰTŐ

**HŰTŐ-
FŰTŐ**

Vezérlés



G7

Távírányító: G7 infra távirányító és led kijelző (alaptartozék), SLM típusú vezetékcsatlakozású távirányító + AC5300 (opcionális) vagy Netware 2.



SLM

Működés:

Üzemmód: hűtés, fűtés, automatikus, szárítás, ventilátor üzem, éjjeli (energiatakarékos)

Tulajdonságok:

- 24 órás időzítő (SLM)
- 7 napos időzítő (Netware 2)
- öndiagnosztika
- automatikus újraindulás a legutolsó beállított hőmérsékleten és üzemmódban, áramkimaradást követően

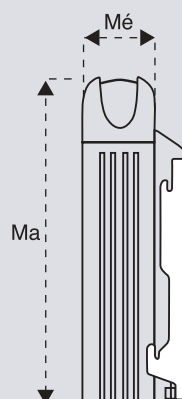
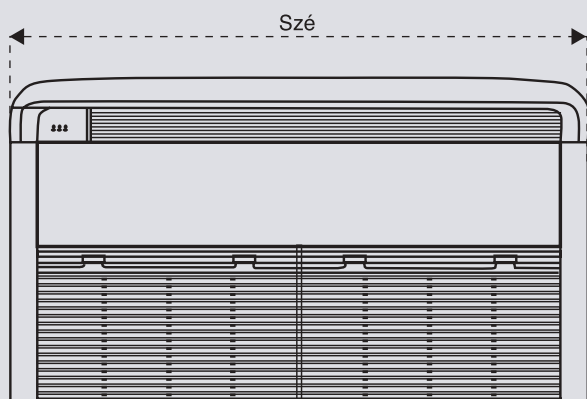


AC5300



NETWARE 2

Méretek



Több beltéri egységes multisplit berendezések



Jelmagyarázat



M4MSD

1010A/AR
1015A/AR
1515A/AR



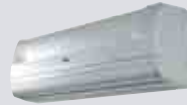
M4MST

101010A/AR
101015A/AR
101515A/AR
151515A/AR



MCK

010C/CR
015C/CR
015B/BR



MWM

010G/GR
015G/GR



MCC

010C/CR
015C/CR

Két beltéris multi egységek / Duál berendezések - Csak hűtő / hőszivattyús



Példák a lehetséges berendezés kombinációkra

Három beltéris multi egységek / Triál berendezések - Csak hűtő / hőszivattyús



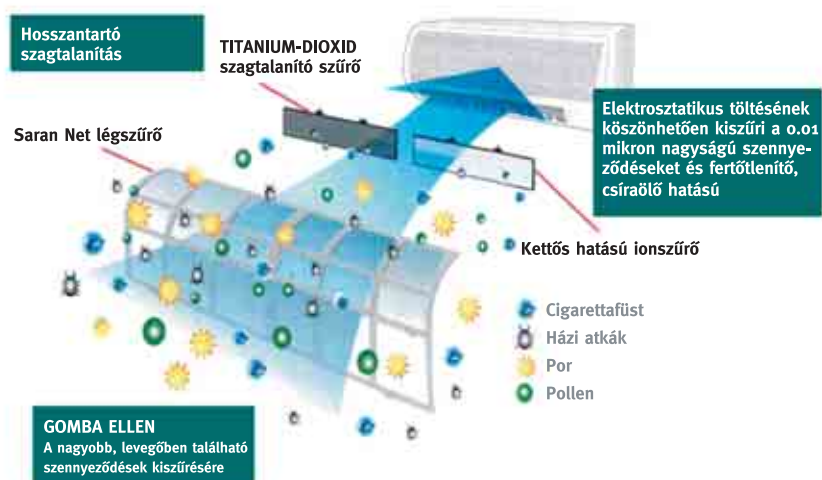
Példák a lehetséges kombinációkra

Általános jellemzők



Három fokozatú levegőszűrő

Minden készülék alaptartozéka a három fokozatú levegőszűrő, mely kiszűri az akár 0.01 mikron méretű port és egyéb szennyeződéseket, ionizált része pedig megakadályozza a baktériumok elszaporodását és lecsökkenti a kellemetlen szagokat.



Iongenerátor



A levegő minőségét tovább javíthatjuk az új negatív iongenerátor segítségével. A rendszer – mely az MWM-G sorozat alaptartozéka – folyamatosan negatív töltésű ionokat állít elő, így szinte olyan, mintha természetes környezetben lenne: frissnek és energikusnak fogja érezni magát. A generátor karbantartást nem igényel.

NTP levegősterilizáló (opcionális)

Az NTP technológia olyan helyen különösen hasznos, ahol a friss levegő pótlása korlátozott. A kellemetlen szagok széles skáláját semlegesíti – cigarettafüst, háztartási vagy penész szag – azáltal, hogy az O₂ molekulát két, elektromosan töltött oxigén atomra bontja fel. Ezen oxidáló képessége révén gyengíti a mikroorganizmusok sejtsztruktúráját, így egészséges és tiszta helyiség levegőt biztosít.



Általános jellemzők

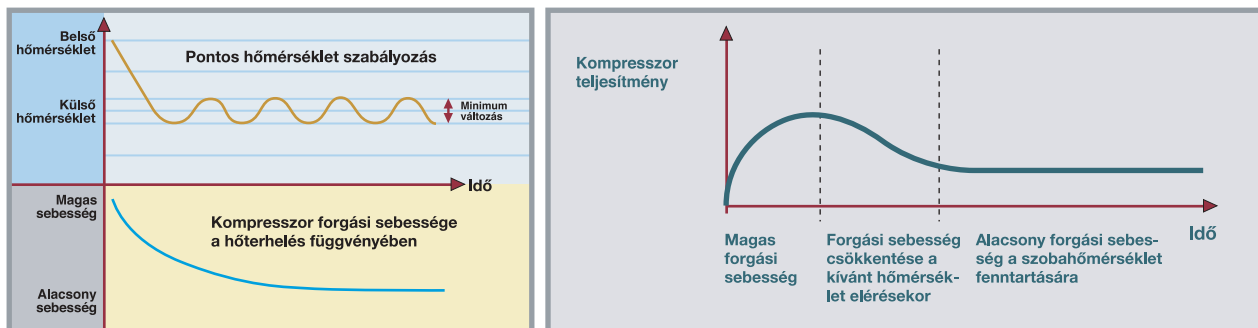


Turbó üzemmód [DC Inverter]

A kompresszor magas fordulaton üzemel a kívánt hőmérséklet mihamarabbi elérése érdekében.

- Kézi beállítás: a távirányító segítségével
- Automatikus beállítás: a kiválasztott és az aktuális szobahőmérséklet közötti eltérés alapján

A kompresszor sebességszabályozása és teljesítménye elősegíti az egyenletes beltéri hőmérséklet fenntartását, emellett minimumra csökkenti a kompresszor ON/OFF ciklusait.





Megbízhatóság és teljesítmény



Légcsatornázható mennyezeti berendezések - M5CC sorozat



Általános jellemzők

- 5 különböző teljesítménymagyságban 2,7 – 7,0 kW-ig
- hermetikus rotációs kompresszorral szerelt kültéri egység
- kompakt kivitel
- kézi vagy automatikus ventilátorfokozat szabályozás
- rendelkezésre álló statikus nyomás
- mosható Saran Net szűrő (opcionális)
- éjszakai üzemmód: automatikus hőmérséklet szabályozás a berendezés működésének optimalizálása érdekében, mely növeli a komfortérzetet és megfelelő klímát biztosít az éjszakai pihenéshez is, emellett energiatakarékos üzemmódként szolgál
- hőszivattyú fordított hűtőkörrel és leolvasztási ciklussal a kültéri kondenzátor hőmérséklet alapján
- dupla cseppvízcsövek

HFC 410A
Környezetbarát hűtőközeg

CSAK
HŰTŐ

HŰTŐ-
FŰTŐ

Vezérlés



SLM



AC5300



NETWARE 2

Távírányítók: SLM típusú vezetékless távirányító + AC5300 (opcionális) vagy Netware 2. (opcionális)

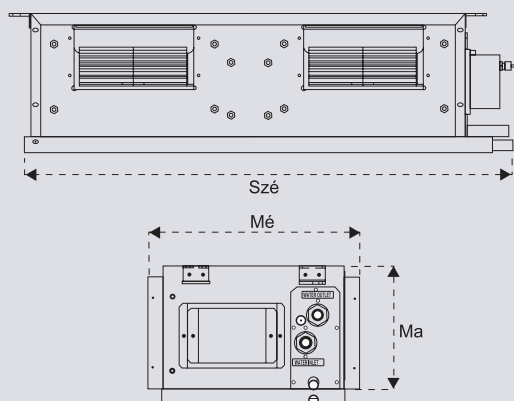
Működés:

Üzemmód: hűtés, fűtés, automatikus, szárítás, ventilátor üzem, éjjeli (energiatakarékos)

Tulajdonságok:

- 24 órás időzítő (SLM)
- 7 napos időzítő (Netware 2)
- öndiagnosztika
- automatikus újraindulás a legutolsó beállított hőmérsékleten és üzemmódban, áramkimaradást követően

Méretek



Légcsatornázható mennyezeti berendezések - MCC sorozat



Általános jellemzők

- 10 különböző teljesítménymagyságban 2,6 – 15,8 kW-ig
- nagy teljesítményű hermetikus rotációs (010-025) és scroll kompresszorral (030-060) szerelt kültéri egység
- kompakt kivitel
- működési üzemmódok között automatikus választás a kültéri és a betéri hőmérséklet függvényében, szárítás – ventilátor
- mosható Saran Net szűrő (opció)
- éjszakai üzemmód: automatikus hőmérséklet szabályozás a berendezés működésének optimalizálása érdekében, mely növeli a komfortérzetet és megfelelő klímát biztosít az éjszakai pihenéshez is, emellett energiatakarékos üzemmódként szolgál
- hőszivattyú fordított hűtőkörrel és leolvasztási ciklussal a kültéri kondenzátor hőmérséklet alapján
- dupla cseppvízcsövek

HFC 407 C
Környezetbarát hűtőközeg

CSAK HŰTŐ **HŰTŐ-FŰTŐ**

Vezérlés



SLM



AC5300



NETWARE 2

Távírányítók: SLM típusú vezetékess távirányító + AC5300 (opcionális) vagy Netware 2.

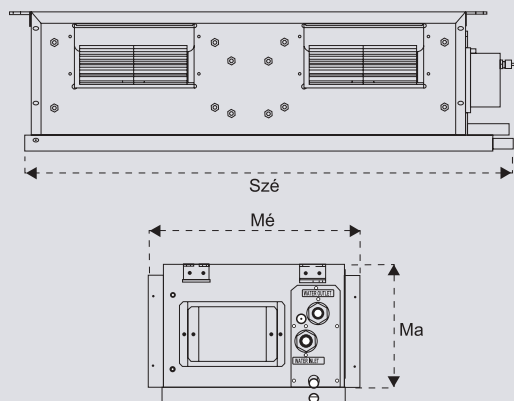
Működés:

Üzemmód: hűtés, fűtés, automatikus, szárítás, ventilátor üzem, éjjeli (energiatakarékos)

Tulajdonságok:

- 24 órás időzítő (SLM)
- 7 napos időzítő (Netware 2)
- öndiagnosztika
- automatikus újraindulás a legutolsó beállított hőmérsékleten és üzemmódban, áramkimaradást követően

Méretetek



Légcsatornázható split berendezések - MDB sorozat



Általános jellemzők

- 10 különböző teljesítménymagyságban 23 – 145 kW-ig
- hermetikus scroll kompresszorral szerelt kültéri egység
- kompakt kivitel
- kézi vagy automatikus ventilátor fokozat szabályzás
- mosható szűrők
- hőszivattyú fordított hűtőkörrel és leolvasztási ciklussal a kültéri kondenzátor hőmérséklet alapján
- szekvenciális leolvasztási ciklusok a többkompresszoros berendezések számára
- centrifugál ventilátor direkt meghajtással az MDB075-100 berendezésekhez és ékszíjas meghajtással az MDB125-500 berendezésekhez
- kétfokozatú elektromos fűtés (opcionális)
- függőleges vagy vízszintes légkifúvás
- nitrogénnel előtöltött berendezés

HFC 407 C

Környezetbarát hűtőközeg

CSAK
HŰTŐ

HŰTŐ-
FŰTŐ

Vezérlés



SLM

Távírányítók: SLM típusú vezetéklessé távirányító az MDB075-125 berendezésekhez, szekvenciális vezetéklessé távirányító az MDB150-750 berendezésekhez, a hőszivattyús egységekhez alapfelszerelés, a csak hűtősökhöz opcionális vagy Netware 2 (opcionális)



SZEKVENCIÁLIS

Működés:

Üzem mód: hűtés, fűtés, automatikus, szárítás, ventilátor

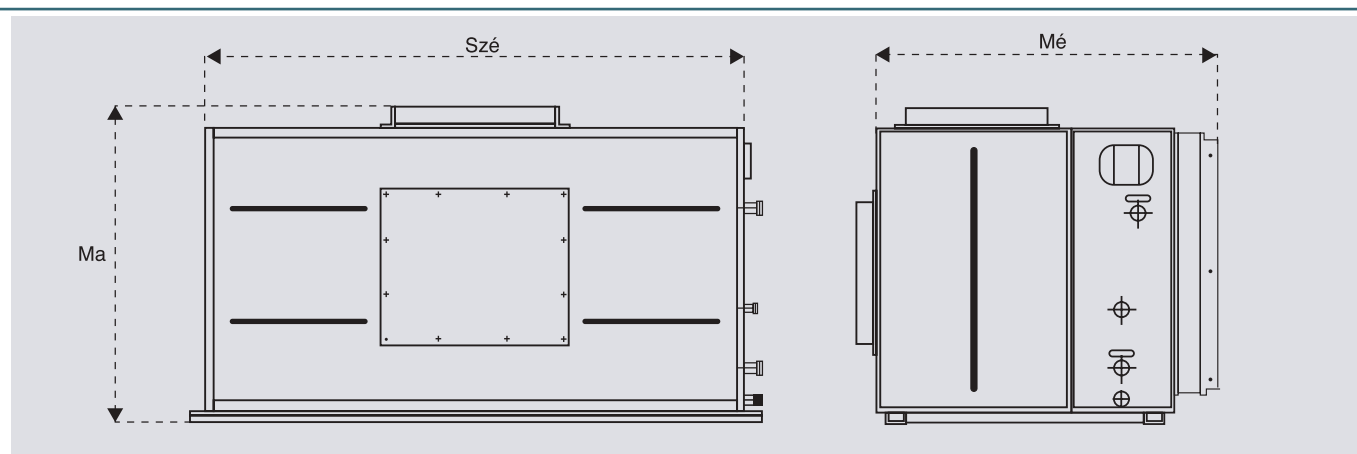
Tulajdonságok:

- 24 órás időzítő (SLM)
- 7 napos időzítő (szekvenciális és Netware 2)
- öndiagnosztika
- automatikus újraindulás a legutolsó beállított hőmérsékleten és üzemmódban, áramkimaradást követően



NETWARE 2

Méretetek



Rooftop berendezések - M4RT sorozat



Általános jellemzők

- 8 különböző teljesítménymagyságban 17 – 83 kW-ig
- hermetikus scroll kompresszorral szerelt kültéri egység
- „Flat Top” forma ideális raktárakban és tároló helyiségekben való használathoz. A berendezések könnyen raktározhatóak a maximális helykihasználás, valamint a szállítási és tárolási költségek csökkentése érdekében
- ékszíjas meghajtású ventilátorok esetén a legkedvezőbb teljesítmény eléréséhez a légszállítás és rendelkezésre álló külső statikus nyomás beállítható
- a légkifúvás iránya könnyen és gyorsan állítható, változtatható
- Saran Net mosható szűrő
- hőszivattyú fordított hűtőkörrel és leolvasztási ciklussal a kültéri kondenzátor hőmérséklet alapján
- szekvenciális leolvasztás a többkompresszoros berendezésnél
- hangszigetelő anyagból készült panel
- R407C-vel feltöltött berendezés

HFC 407 C
Környezetbarát hűtőközeg

CSAK
HŰTŐ

HŰTŐ-
FŰTŐ

Vezérlés



SLM



SZEKVENCIÁLIS



NETWARE 2

Távírányítók: SLM típusú vezetékcsatlakozású távirányító az egykompresszoros berendezésekhez, szekvenciális vezetékcsatlakozású távirányító a kétkompresszoros berendezésekhez vagy Netware 2 (opcionális)

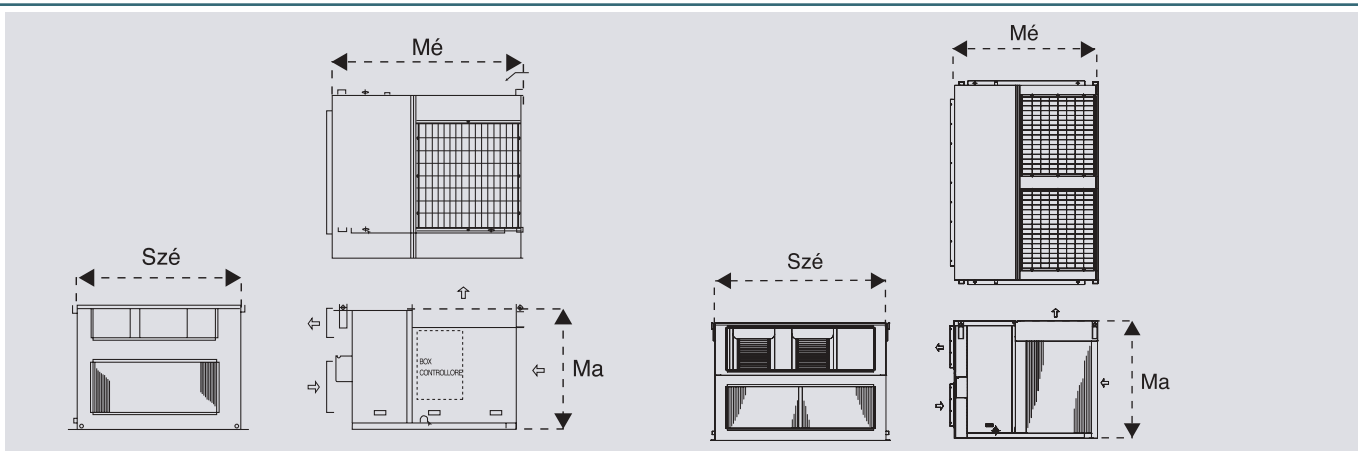
Működés:

Üzem mód: hűtés, fűtés, automatikus, szárítás, ventilátor

Tulajdonságok:

- 24 órás időzítő (SLM)
- 7 napos időzítő (szekvenciális és Netware 2)
- öndiagnosztika
- automatikus újraindulás a legutolsó beállított hőmérsékleten és üzemmódban, áramkimaradást követően

Méretetek

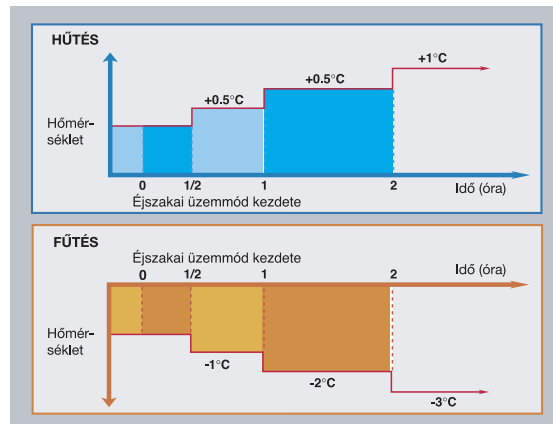
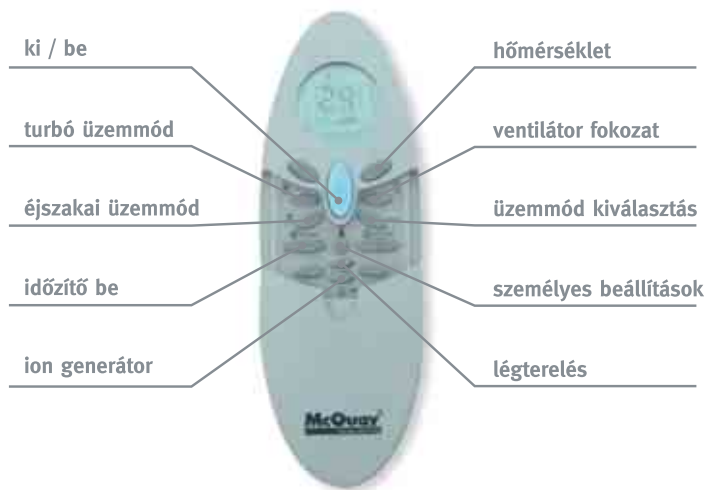




Rugalmasság és vezérelhetőség

Vezérlés

G11 távirányító



Vezérlési jellemzők

A különféle üzemmódok segítségével a TIME sorozat modelljei minden helyzetben a legnagyobb komfortérzetet nyújtják:

- **Hűtés**
- **Fűtés (hőszivattyús modelleknél)**
- **Ventilátor** – három választható ventilátor fokozattal valamint automatikus beállítással
- **Szárítás** – a szoba páratartalmának csökkentésére a megfelelő nedvességtartalom elérése érdekében
- **Automatikus** – üzemmód kiválasztás a külső és beltéri hőmérséklet függvényében

További funkciók elősegítik a kívánt légállapot kialakítását:

- **Légtérelő** – a légtérelő automatikusan, függőleges irányban mozognak
- **Éjszakai üzemmód** – automatikusan állítja be a hőmérsékletet a berendezés működésének optimalizálása és az alváshoz szükséges kellemes környezet biztosítása érdekében. Ez az üzemmód energiatakarékos működést is biztosít.
- **Iongenerátor** – negatív ionokat állít elő, ha a környező levegő elveszíti frissességét
- **Melegen tartó üzemmód** (hőszivattyús berendezéseknél) lecsökkenti a ventilátorsebességet, míg a beltéri hőcserélő el nem éri a megfelelő fűtőhőmérsékletet
- **Beépített memória**, mely áramszünet esetén az utolsó beállítás szerint indítja újra a berendezést

G7 távirányító



Vezérlési jellemzők

- **Hűtés**
- **Fűtés (hőszivattyús modelleknél)**
- **Ventilátor** – három választható ventilátor fokozattal és automatikus légszállítás beállítással
- **Szárítás** – a szoba páratartalmának csökkentésére a megfelelő nedvességtartalom elérése érdekében
- **Automatikus** – üzemmód kiválasztás a beltéri hőmérséklet függvényében. További funkciók elősegítik a kívánt légállapot kialakítását
- **Légtérelő** – a légtérelő automatikusan, függőleges irányban mozognak
- **Éjszakai üzemmód** – automatikusan állítja be a hőmérsékletet a berendezés működésének optimalizálása és az alváshoz szükséges kellemes környezet biztosítása érdekében. Ez az üzemmód energiatakarékos működést is biztosít.
- **Iongenerátor** – negatív ionokat állít elő, ha a környező levegő elveszíti frissességét
- **Melegen tartó üzemmód** (hőszivattyús berendezéseknél) lecsökkenti a ventilátorsebességet, míg a beltéri hőcserélő el nem éri a megfelelő fűtőhőmérsékletet
- **Beépített memória**, mely áramszünet esetén az utolsó beállítás szerint indítja újra a berendezést

Vezérlés



NETWARE 2, SLM ÉS AC 5300



NETWARE 2



SLM



AC 5300

Vezérlési jellemzők

- Ki/be kapcsoló
- Hőmérséklet beállítás (választható hőmérséklet 16°C és 30°C között)
- Üzem módok: hűtés /fűtés /szárítás/ ventilátor
- Ventilátor fokozat kiválasztása
- 24 órás időzítő (SLM)
- 7 napos időzítő (Netware2)
- Automatikus légtelítő (TIME sorozat, Inverter, MCM, MCK)
- Infra jeladó (opcionális)
- Öndiagnosztika rendszer
- Éjszakai üzemmód
- Éjszakai üzemmód – automatikusan állítja be a hőmérsékletet a berendezés működésének optimalizálása és az alváshoz szükséges kellemes környezet biztosítása érdekében. Ez az üzemmód energiatakarékos működést is biztosít.
- Melegen tartó üzemmód (hőszivattyús berendezéseknél) lecsökkenti a ventilátorsebességet, míg a beltéri hőcserélő el nem éri a megfelelő fűtőhőmérsékletet

Szekvenciális vezérlő

A szekvenciális vezérlő többkompresszoros berendezésekhez használható. A standard működési tulajdonságokon kívül kompresszorindítási sorrendet állít fel és kiegyensúlyozza a működési órákat.

Vezérlési jellemzők

- Sorrend ellenőrzés
- Választható hőmérséklet különbség (0,5°C és 2°C között) a kompresszor KI/BE kapcsolásához
- Energiatakarékos üzemmód
- Öndiagnosztikai rendszer hibakijelzéssel
- Adatok mentése
- Automatikus, véletlenszerű újraindítás és paraméterek memóriába tárolása áramszünet esetén
- Heti programozás



Szekvenciális

NIM PC - Hálózati illesztőmodul személyi számítógépekre



Légkondicionáló felügyeleti rendszer



Általános leírás

A NIM PC olyan rendszer, mely egy személyi számítógépen keresztül központi vezérlőként irányítja és felügyeli a légkondicionáló berendezés üzemét.

VEZÉRLÉS: a beállítások elvégezhetőek a számítógépen, majd innen küldhetők a rendszerbe végrehajtásra

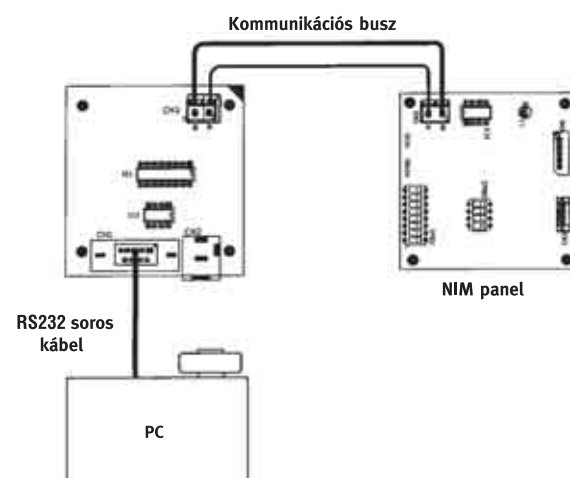
FELÜGYELET: egy grafikus interfész külön-külön megjeleníti az összes berendezés állapotát

Számítógép követelmények

- IBM (vagy 100%-ban kompatibilis) Pentium alapú PC
- Minimum 166 MHz, 32MB RAM-mal
- VGA videó adapter
- Merevlemez meghajtó – 50 MB szabad kapacitással
- CD-ROM meghajtó
- Microsoft® Windows 95/98/2000/ME/XP

Általános jellemzők

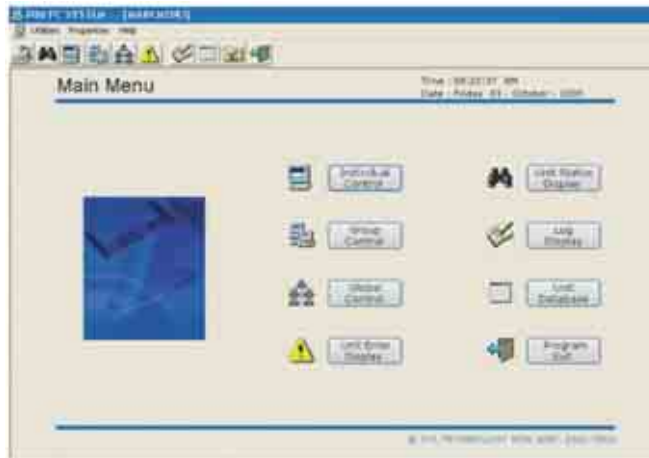
- berendezések – egyenként vagy csoportban való vagy teljeskörű – vezérlése
- egy-, és többkompresszoros gépek támogatása
- akár 256 légkondicionáló kezelése (vizes és direkt elpárolgatók egyaránt)
- a kommunikációs busz hossza akár 1 km is lehet
- hetente akár 42 zóna időzítő kezelése
- a csatlakoztatott berendezések valós idejű ellenőrzése
- minden berendezéshez hibadiagnosztika és riasztó funkció
- adatrögzítés és nyomtatási lehetőség
- adatbázis az egység helyzetének tárolására
- jelszóval védett bejelentkezés
- a program nyelve: angol



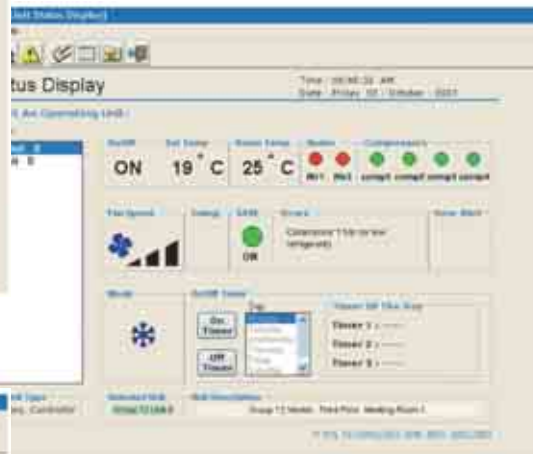
NIM PC - Hálózati illesztőmodul személyi számítógépekre



Légkondicionáló felügyeleti rendszer

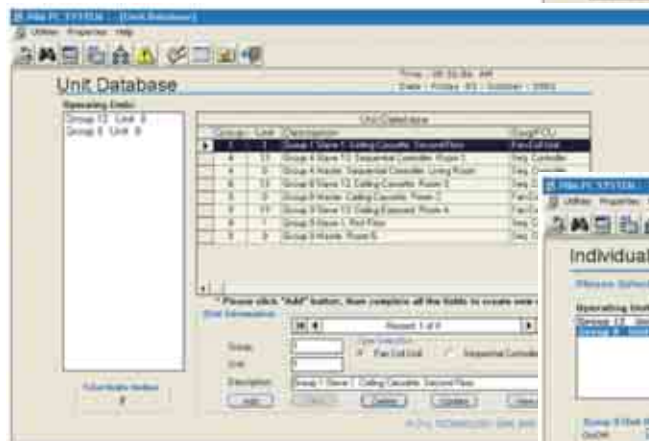


Főmenü



Egységek állapotának kijelzése

Mentett adatok megtekintése, kinyomtatása



Egységek egyenkénti vezérése



Csoportos vezérlés



Teljeskörű vezérlés

